

ПРИМЕНЕНИЕ ГРАФИЧЕСКИХ МЕТОДОВ И ПОКАЗАТЕЛЕЙ ВЕСОМОСТИ В ДОКАЗЫВАНИИ

НЕФЕДОВ С.Н.

Аннотация: в статье исследуются графические методы доказывания, среди которых автор выделяет диаграмму Вигмора, модель анализа рациональности аргументов и их визуального представления, вербальные шкалы. Отдельное внимание уделяется анализу графического метода доказывания, сформулированного А.А. Эйсманом. Автор делает вывод о необходимости широкого внедрения данных методов.

Ключевые слова: графические методы доказывания, метод исследования, процесс доказывания.

Процесс доказывания представляет собой упорядоченное, целостное, внутренне связанное рассмотрение большой совокупности различных доказательств, которые имеют различную весомость (доказательную силу), кроме того, между ними существует сложная взаимосвязь, что делает процесс доказывания сложной мыслительной процедурой. Большое удобство в оценке всей совокупности фактов, а также убедительность аргументации обеспечивают применение графических методов и визуальное представление логики рассуждений.

За рубежом, прежде всего, в странах англо-саксонской системы права, графическим методам аргументации и доказывания уделяется достаточно большое внимание. Так в США в 2007 г. состоялся семинар, посвященный применению визуальных и графических методов¹, который получил много положительных откликов и существенно повлиял на дальнейшее развитие данного направления в доказывании. Наиболее значимые доклады были опубликованы в авторитетных юридических журналах.

К сожалению, наиболее важные работы зарубежных авторов по данным вопросам не переведены на русский язык и сравнительно редко используются в публикациях по теории доказывания на русском языке. Одновременно следует отметить то, что в зарубежных публикациях обычно не рассматриваются работы русскоязычных авторов.

Первый графический метод доказывания для сферы права разработал известный американский юрист **Джон Вигмор** (*Jhon Wigmore*; 1863-1943). В 1913 году он опубликовал работу «Задача доказывания» (*Wigmore J. The Problem of Proof. Illinois Law Review 8: 1913. 77*) с изложением основ своего метода.

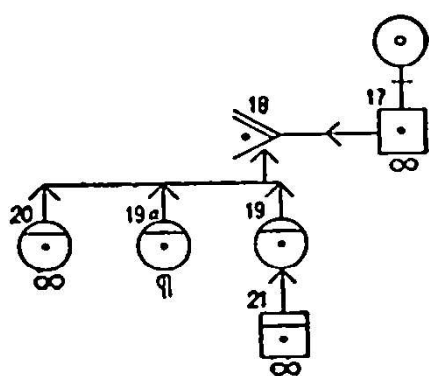
В методе Вигмора процесс доказывания разделяется на несколько ступеней. На каждой ступени производят группирование логически связанных доказательств и определяют итоговый (промежуточный) вывод по ним, полученные промежуточные выводы в свою очередь также группируются для определения последующего вывода. Отдельные

¹ Workshop on 'Graphic and visual representations of evidence and inference in legal settings' at Cardozo School of Law, New York City, 28th-29th January 2007.

НЕФЕДОВ С.Н.

доказательства, промежуточные выводы и логические связи между ними обозначаются специальными символами. Логическая структура процесса доказывания отображается визуально – диаграмма Вигмора.

Диаграмма Вигмора состоит из двух частей: перечня пронумерованных доказательств и других фактов (перечень доказательств) и графической структуры, на которой различные доказательства, отображаются специальными символами; рядом с символом размещают номер доказательства (согласно перечня). Простейший пример диаграммы Вигмора приведен на рис.1¹.



Перечень доказательств

(нумерация как в первоисточнике)

17. Некоторое утверждение свидетеля М.

18. Мнение М предвзятое.

19. М по мнению стороны ответчика был уволен с работы.

19а. Уволенные работники склонны к враждебности.

20. Поведение М при допросе в суде показывало его предвзятость.

21. Другой свидетель в суде подтвердил п.19.

Рис. 1. Пример диаграммы Вигмора.

Однако широкого распространения данный метод при жизни автора не получил. Интерес к методу Вигмора появился в 80-90-х гг. после публикации работ Д. Шума (D. Schum) и В. Твинга (W. Twining), более подробно их разработки изложены в более поздней монографии². Метод был развит и частично упрощен, иногда этот метод называют Нео-Вигморанский анализ (*Neo-Wigmorean Analysis*).

В СССР оригинальный графический метод доказывания разработал А.А. Эйсман³ (1915-1993), основу его метода также составляет визуальное представление структуры логических связей в ходе доказывания. Простейшую ячейку в системе доказательств А.А. Эйсман назвал *элементарным актом доказывания*, под которым понимается рассуждение, в котором из некоторых исходных данных, уже известных и доказанных, логически выводятся ранее неизвестные или недоказанные.

А.А. Эйсман проанализировал, как преобразуется информация, содержащаяся в доказательстве, т.е. весомость (или доказательная сила) доказательства и соответствующего вывода. Он разделил элементарные акты доказывания на несколько видов и классифицировал их по трем признакам: по направлению вывода (линейные и

¹ Hay B. L., *Les Demoiselles d'Evanston: On the Aesthetics of the Wigmore Chart* / B. L. Hay // *Law, Probability & Risk*, № 7, 2008, С. 211-224.

² Anderson T. *Analysis of Evidence* / T. Anderson, D. Schum, W. Twining // Cambridge University Press, 2005. – 401 с.

³ Эйсман А.А. *Логика доказывания*/ А.А. Эйсман. – М: Юридическая литература, 1971. – 112 с.

альтернативные); по качеству доказывающего суждения (позитивные и негативные); по модальности (однозначные и многозначные).

Для графического представления логической структуры (схемы) доказывания введены специальные обозначения элементарных актов доказывания, представляющие собой простейшие геометрические фигуры, внутри которых приведено сокращенное обозначение вида элементарного акта доказывания. Для образного представления изменения доказательной силы, а также возможных вариантов выводов, введена модель элементарного акта доказывания, которая представляет собой некоторое устройство, регулирующее информационный поток в виде полосы, ширина которой характеризует весомость доказательства. Доказательство, тезис и утечка (вариант вывода отличный от тезиса) на схемах обозначаются буквами «Д», «Т» и «У».

Помимо элементарных актов доказывания, для построения логической структуры доказывания введены вспомогательные комплексы (рис. 2), которые используют для изменения условий выводов для многозначных актов доказывания, а также формирования итогового вывода, объединяющего несколько доказательств.

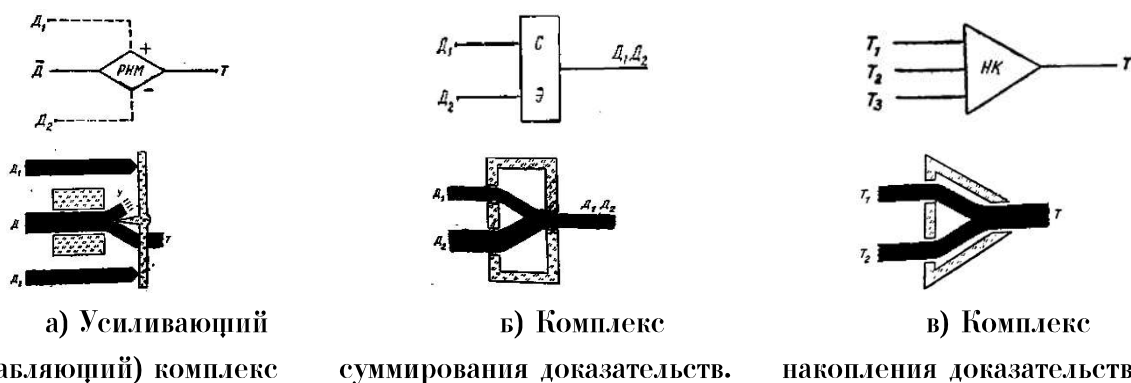


Рис. 2. Вспомогательные комплексы доказывания.

Вспомогательный усиливающий (ослабляющий) комплекс (рис. 2а) используется для отображения выбора между двумя альтернативами в зависимости от весомости дополнительных сведений (доказательств). Дополнительные сведения (D_1 и D_2) усиливают или ослабляют надежность того или иного вывода. В модели имеется «подвижный» элемент, который изменяет соотношение между весомостью Т и У, т.е. изменяется ширина соответствующих полос. Например, при анализе показания свидетеля усиливающим фактором (D_1) будут сведения, что он не заинтересован в исходе дела, а ослабляющий фактор (D_2) – свидетель имеет плохое зрение.

Вспомогательный комплекс суммирования доказательств (рис. 2б) используется для объединения двух (и более) суждений, которые отдельно не могут служить в качестве доказательства. Результирующая сила такого доказательства определяется наименьшей силой из суммируемых суждений. В модели ширина выходной полосы (D_1, D_2) определяется шириной наиболее узкой входной полосы (на рис. 2 – D_1). Например, в заявлении

НЕФЕДОВ С.Н.

потерпевшего указано, что у него украдены ботинки 41 размера. Второе суждение: ботинки 41 размера обнаружены у гражданина N.

Вспомогательный комплекс накопления (рассеяния) доказательств (рис. 2в) используется для объединения выводов по различным актам доказывания, которые имеют общий тезис, что ведет к повышению надежности общего вывода (накопительный комплекс), либо к его ослаблению (рассеивающий комплекс) при объединении негативных тезисов. В модели ширина выходной полосы определяется суммарной шириной всех входных полос. Пример накопления доказательств: D_1 – N угрожал убийством; D_2 – у N найдены вещи убитого; D_3 – N был на месте преступления.

В качестве примера, на рис. 3 приведен фрагмент из графической структуры доказывания по конкретному делу (кража личного имущества)¹.

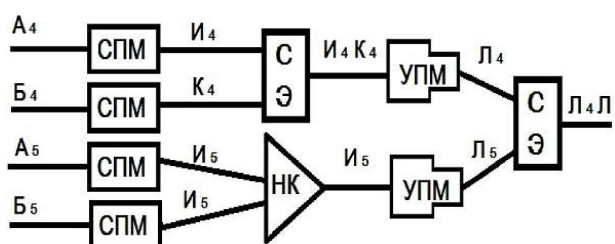


Рис.3. Фрагмент структуры доказывания А.А. Эйсмана.

Большое значение при формировании вывода по нескольким доказательствам (в том числе окончательного вывода) имеет весомость отдельных доказательств. Дж. Вигмор использовал специальные знаки для обозначения подтверждающей или опровергающей силы доказательств, однако правил формирования итогового вывода не предложил. А.А. Эйсман, так же не использовал количественные показатели весомости доказательств и соответствующего вывода, ширина полосы в модели лишь качественно отражает изменение весомости, либо весомость вывода. Однако по этим моделям можно судить о мыслительном процессе автора метода. Краткое изложение методов Вигмора и Эйсмана приведено в статье².

Логическую модель анализа рациональности аргументов и их визуального представления разработал **Стивен Тулмин** (*Stephen Toulmin*; 1922— 2009). Первоначально схема аргументации разрабатывалась Тулмином для сферы права, в последующем она стала применяться в других областях. Основы разработанного им метода он изложил в книге «Использование аргументации»³, которая впервые опубликована в 1958 г. Модель аргументации Тулмина (рис.4) заключается в построении логической структуры аргументов, в том числе для ситуаций, когда нет четких правильных ответов. Этот метод включает шесть основных компонентов. Первые три – составляют основу

¹ Эйсман А.А. Логика доказывания/ А.А. Эйсман. – М: Юридическая литература, 1971. С.93.

² Нефедов С.Н. Графические методы в доказывании: сопоставление методов Вигмора и Эйсмана / С.Н. Нефедов, // Вопросы криминологии, криминалистики и судебной экспертизы. - Минск, Правоэкономика, 2015 - 2 (38). - С.47-57.

³ Toulmin S.E. The Uses of Argument/ S.E. Toulmin// Updated Edition, Cambridge University Press, Cambridge, 2003, 247с.

модели, иногда модель обозначают *DWC* (от английских терминов: *data, warrant, claim*). Вторая триада предоставляет дополнительные сведения для первой тройки.

Утверждение (Claim) – некоторый тезис, который необходимо доказать.

Факты (Data) используются для обоснования утверждения.

Обоснование (Warrant) показывает логическую связь между фактом и утверждением.

Поддержка (Backing) – аргументы и соображения, подкрепляющие обоснование.

Опровержение/контраргумент (Rebuttal/Counterargument) – указание потенциальных возражений. Контраргумент увеличивает потенциальные возражения против утверждения; а опровержение смягчает эти возражения.

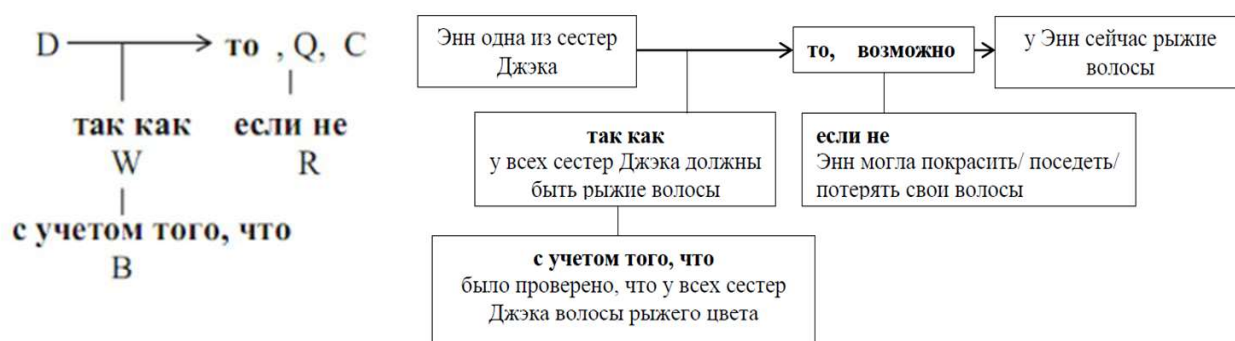


Рис.4 Модель аргументации Тулмина (общая схема и пример).

Квалификатор (Qualifier) определяет степень правдоподобия утверждения. Квалификатор является важным элементом модели Тулмина, он обычно ассоциируется с сомнениями по поводу обоснованности доказательств или наличием контраргументов и опровержений. Тулмин не использует количественные показатели степени правдоподобия, а приводит вербальные формулировки. В таблице 1 приведены вербальные формы Тулмина и их эквивалент на русском языке (приведено несколько вариантов), а на рис. 5 графическая интерпретация вербальной шкалы.

Таблица 1.

Вербальные формулировки степени правдоподобия.

Вербальная форма	Эквивалент на русском языке
absolute uncertainty	абсолютная неопределенность
unlikely	маловероятно, неправдоподобно
possibly	возможно; может быть
likely	подходящий; пригодный, перспективный
probably	вероятно, наврное
absolute certainty	абсолютная определенность



Рис.5. Вербальная шкала степени правдоподобия Тулмина.

Количественные показатели весомости используются при представлении результатов в некоторых видах экспертиз (прежде всего экспертизы ДНК). В настоящее время все более широко используют представление в виде отношения правдоподобия (*likelihoodratio*), которое обозначают – *LR*. Однако судьи и следователи в основном работают с вербальной информацией, следовательно, для них предпочтительны словесные выводы эксперта. Поэтому от численных значений отношения правдоподобия переходят к вербальным формулировкам¹.

В ENFSI разработано «Руководство по количественному представлению выводов эксперта»². В этом Руководстве приведены общие рекомендации по формированию вывода эксперта, шкала LR и соответствующие вербальные формулировки (см. табл. 2).

Таблица 2

Вербальная шкала ENFSI

Значения LR	Словесные эквивалент (предложено два варианта формулировки) Формулировки приближены к вариантам на английском языке
1	Выводы исследования не поддерживают ни одного предположения Результаты исследований не позволяют решить проблему
2-10	Выводы исследований слабо подтверждают первое предположение относительно альтернативы. Выводами исследований более вероятны для одного предположения относительно другого.
10-100	.. дают умеренную поддержку первого предположения, а не альтернативного .. более вероятно будет предположение..., чем предположение...
100-1000	...умеренная поддержка первого предположения, а не альтернативы ..существенно более вероятно будет предположение..., чем предположение...
1000-10 000	...решительная поддержка первого предположения, а не альтернативы ..гораздо более вероятно... предположение..., чем предположение...
10000 - 1 000 000	обеспечивается очень решительная поддержка для первого предположения, а не альтернативного

¹ Нефедов С.Н. Байесовский подход к оценке доказательств и стандартизация вербальных формулировок выводов эксперта / С.Н. Нефедов // Проблемы укрепления законности и правопорядка: наука, практика, тенденции. НИЦ Генеральной прокуратуры Республики Беларусь. Сборник научных трудов. Вып 8. - Минск, РИПО, 2015 – С.187-195.

²ENFSI – Европейская сеть институтов судебной экспертизы (European Network of Forensic Science Institutes). ENFSI guideline for evaluative reporting in forensic science. Version 3.0. 2015.

	гораздо более вероятно предположение..., чем предложение...
1 000 000 и более	.. получена чрезвычайно мощная поддержка первого предположения, а не альтернативы ..чрезвычайно более вероятно предположение..., чем предложение...

Помимо стандартизации вербальных шкал, за рубежом, прежде всего в США¹ и Великобритании², достаточно активно разрабатываются соответствующие методические рекомендации и нормативные документы. В русскоязычных юридических учебных и научных публикациях данные вопросы рассматриваются сравнительно редко. Представляется целесообразным более широко внедрять графические методы и показатели весомости в отечественную правовую практику, а также в учебные планы подготовки юристов различных специальностей.

Библиографический список:

1. Нефедов С.Н. Байесовский подход к оценке доказательств и стандартизация вербальных формулировок выводов эксперта / С.Н. Нефедов // Проблемы укрепления законности и правопорядка: наука, практика, тенденции. НПЦ Генеральной прокуратуры Республики Беларусь. Сборник научных трудов. Вып 8. - Минск, РИПО, 2015 – С.187-195.
2. Нефедов С.Н. Графические методы в доказывании: сопоставление методов Вигмора и Эйсмана / С.Н. Нефедов, // Вопросы криминологии, криминалистики и судебной экспертизы.- Минск, Право и экономика, 2015 – 2 (38). – С.47-57.
3. Эйсман А.А. Логика доказывания/ А.А. Эйсман. – М: Юридическая литература, 1971. – 112 с.
4. Anderson T. Analysis of Evidence / T. Anderson, D. Schum, W. Twining // Cambridge University Press, 2005. – 401 с.
5. ENFSI – Европейская сеть институтов судебной экспертизы (European Network of Forensic Science Institutes). ENFSI guideline for evaluative reporting in forensic science. Version 3.0. 2015.
6. Hay B. L., Les Demoiselles d'Evanston: On the Aesthetics of the Wigmore Chart / B. L. Hay // Law, Probability & Risk, № 7, 2008, С. 211-224.
7. Toulmin S.E. The Uses of Argument/ S.E. Toulmin// Updated Edition, Cambridge University Press, Cambridge, 2003, 247с.
8. Workshop on ‘Graphic and visual representations of evidence and inference in legal settings’ at Cardozo School of Law, New York City, 28th–29th January 2007.

¹ Reference Manual on Scientific Evidence/ 3rd ed./ National Academic Press. Washington. 2014.

² Guidance for Judges, Lawyers, Forensic Scientists and Expert Witnesses, Practitioner Guide № 1 (2010); № 2 (2012); № 3 (2014); № 4 (2014).

References:

1. Nefedov S. N. The Bayesian approach to evidence evaluation and standardization of the verbal formulations of the conclusions of the expert / S. N. Nefedov // Problems of strengthening of legality and the rule of law: science, practice, trends. NPC of the General Prosecutor's office of the Republic of Belarus. Collection of proceedings. Issue 8. - Minsk, RIPO, 2015 - p. 187-195.
2. Nefedov S. N. Graphic methods of proof: a comparison of methods Wigmore and Eisman / S. N. Nefedov, // problems of criminology, criminalistics and forensic examination.- Minsk, Law and economy, 2015 - 2 (38). - P. 47-57. Eisman A. A. The logic of proof / A. A. Eisman. - M: Legal literature, 1971. - 112 p.
3. Eisman A. A. The logic of proof / A. A. Eisman. - M: Legal literature, 1971. - 112 p.
4. Anderson T. Analysis of Evidence / T. Anderson, D. Schum, W. Twining // Cambridge University Press, 2005. - 401 c.
5. ENFSI – Европейская сеть институтов судебной экспертизы (European Network of Forensic Science Institutes). ENFSI guideline for evaluative reporting in forensic science. Version 3.0. 2015.
6. Hay B. L., Les Demoiselles d'Evanston: On the Aesthetics of the Wigmore Chart / B. L. Hay // Law, Probability & Risk, № 7, 2008, С. 211-224.
7. Toulmin S.E. The Uses of Argument/ S.E. Toulmin// Updated Edition, Cambridge University Press, Cambridge, 2003, 247c.
8. Workshop on 'Graphic and visual representations of evidence and inference in legal settings' at Cardozo School of Law, New York City, 28th–29th January 2007.

NEFEDOV S. N.

THE USE OF GRAPHICAL METHODS AND INDICATORS OF WEIGHT IN PROVING

Abstract: The article investigates graphical methods of proof, among which the author distinguishes the Wigmore diagram, the model of analysis of rationality of arguments and their visual representation, verbal scales. The author pays special attention to the analysis of the graphical method of proof formulated by A. A. Eysman. The author concludes that it is necessary to introduce these methods widely.

Keywords: graphical methods of proof, research method, process of proof.

Сведения об авторе:

Нефедов С.Н., кандидат технических наук, доцент, Главное управление «Научно-практического центра Государственного комитета судебных экспертиз Республики Беларусь», заведующий научно-исследовательской лабораторией методического сопровождения судебно-экспертной деятельности.

About the author:

Nefedov S. N., candidate of technical Sciences, Docent, Main Department of the "Scientific and practical center of the State Committee of forensic examinations of the Republic of Belarus", head of the research laboratory of methodological support of forensic activities.